

Управляемая светодиодная люстра

# LOLITA 80W 6F APP

Мощность источника света:

## 80W

ОСВЕЩЕНИЕ  
ПОМЕЩЕНИЯ до 20 м<sup>2</sup>



МАТЕРИАЛЫ:

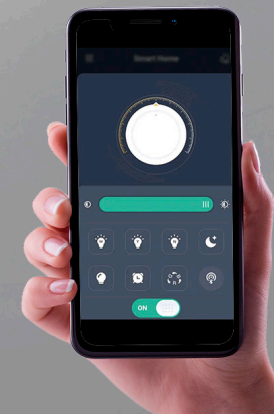
**МЕТАЛЛ / СИЛИКОН / ПММА**

ЦВЕТ:

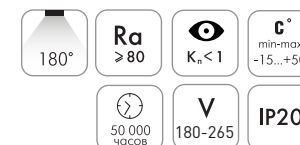
**БЕЛЫЙ**



Мобильное приложение  
для управления светильника



Наименование	Мощность, Вт	Аналог, Вт	Цветовая температура, К	Световой поток, лм	Габаритные размеры, мм
LOLITA 80W 6F APP	15 - 80	ЛН 100 x 8	3000-6000	1500-8000	500 x h 120



ПРОИЗВОДИТЕЛЬ ИМЕЕТ ПРАВО, НЕ УВЕДОМЛЯЯ, ВНОСИТЬ ИЗМЕНЕНИЯ В КОНСТРУКЦИЮ, ФУНКЦИИ, И РАЗМЕРЫ ПРОДУКТА, ЕСЛИ ЭТО НЕ ВЛИЯЕТ НА ЕГО ОСНОВНЫЕ ХАРАКТЕРИСТИКИ И ЦЕНА МОЖЕТ МЕНЯТЬСЯ - УТОЧНЯЙТЕ У МЕНЕДЖЕРОВ.

**ESTARES**

Управляемая светодиодная люстра

# ***LOLITA 80W 6F APP***

**ESTARES**



ON



OFF



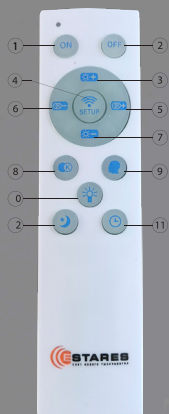
Управляемая светодиодная люстра

# LOLITA 80W 6F APP

ОСВЕЩЕНИЕ  
ПОМЕЩЕНИЯ до 20 м<sup>2</sup>

ESTARES

Схема управления  
с помощью выключателя



1. Кнопка включения;
2. Кнопка выключения;
3. Регулировка яркости (увеличение);
4. Кнопка синхронизации пульта со светильником;
5. Изменение цвета свечения к теплomu;
6. Изменение цвета свечения к холодному;
7. Регулировка яркости (уменьшение);
8. Быстрая смена режимов света;
9. Память;
10. ВКЛ/ВЫКЛ RGB подсветки;
11. Таймер выключения через 5 минут;
12. Ночник.



1 включение



Универсальный свет

2 включение



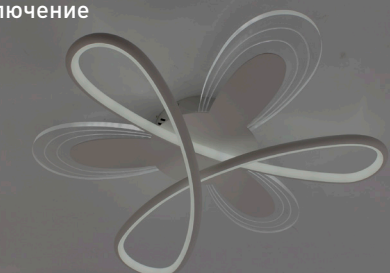
Теплый свет

3 включение

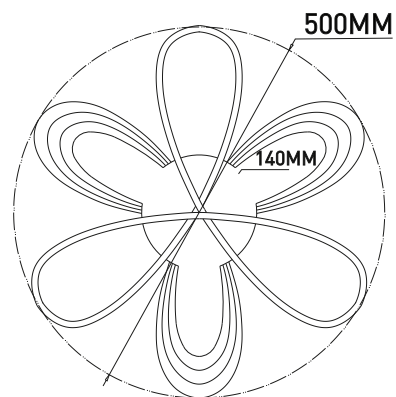
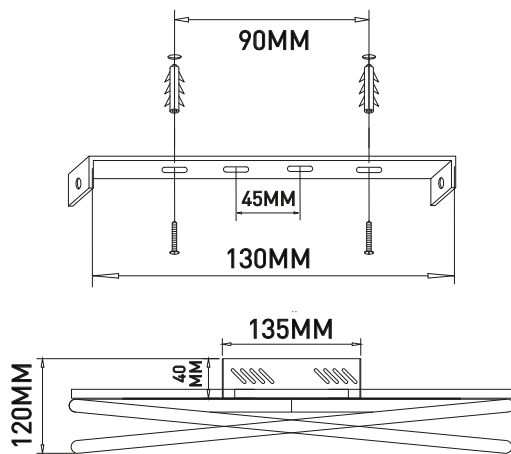


Холодный свет

4 включение



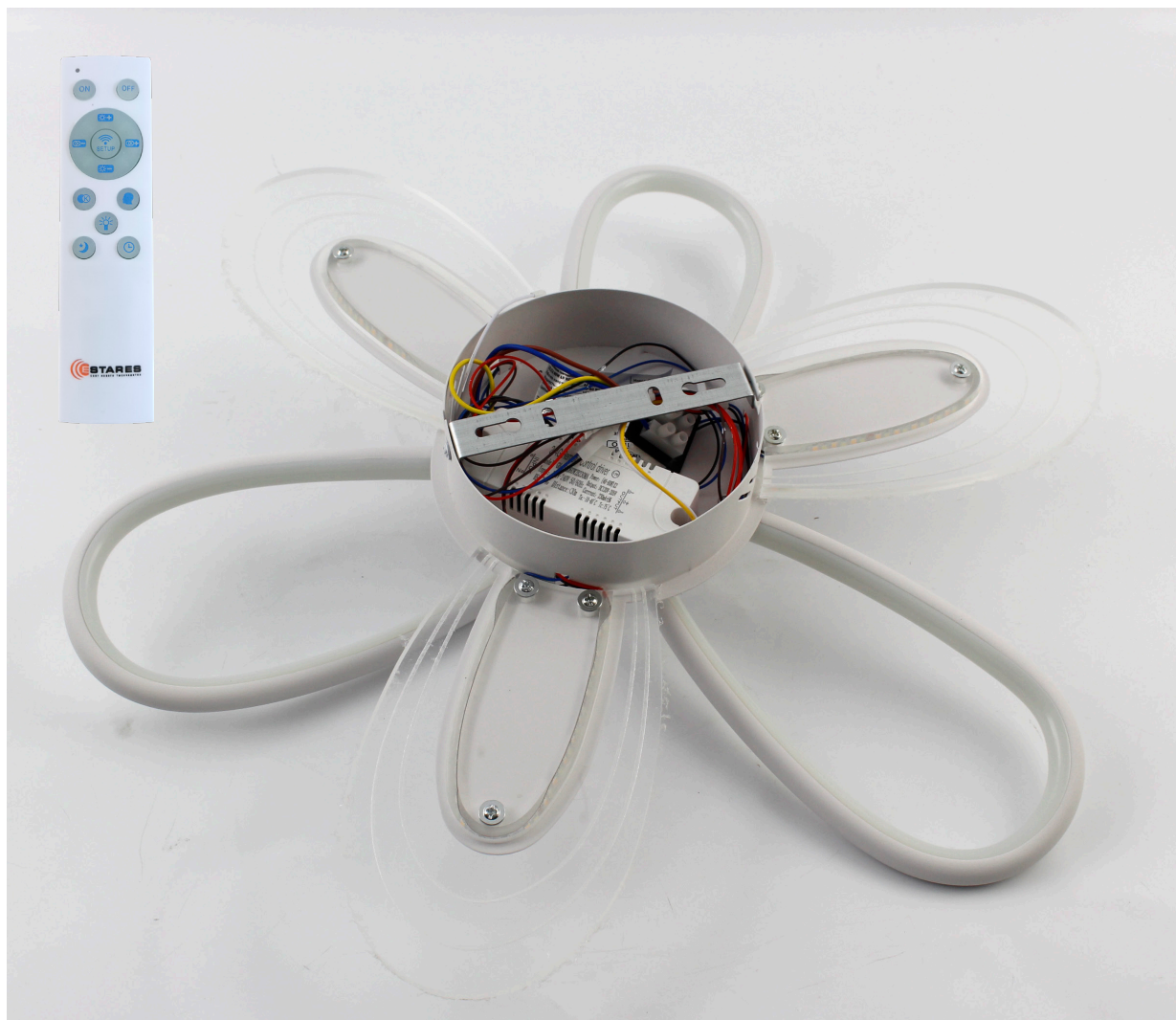
Ночник



РЕЖИМЫ  
С ВЫКЛЮЧАТЕЛЯ :  
1. Универсальный свет  
2. Теплый свет  
3. Холодный свет  
4. Ночник

Управляемая светодиодная люстра

# LOLITA 80W 6F APP



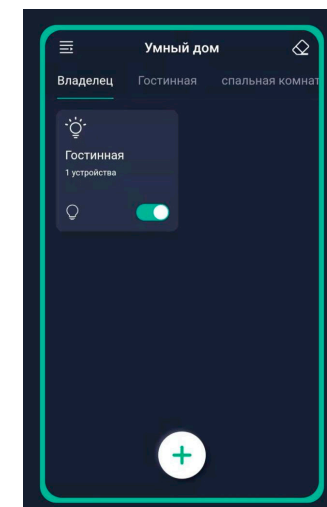
## МОБИЛЬНОЕ ПРИЛОЖЕНИЕ ДЛЯ УПРАВЛЕНИЯ СВЕТИЛЬНИКА

**LampSmart Pro** - это специальное мобильное приложение для управления светильниками. Через данное приложение вы сможете регулировать яркость, цветовую температуру, цвет и RGB лампы. Приложение осуществляет управление устройством по блютузу, но пользователям не нужно привязать по поиску по блютузу, мы приняли новый способ для привязки, который более удобно и быстро, значительно улучшает пользовательский опыт.

## УСТАНОВКА ПРИЛОЖЕНИЯ НА ТЕЛЕФОН

Вариант №1: Отсканируйте QR-код для скачивания приложения.

Вариант №2: В поиске **App Store** или **Google Play** наберите **LampSmart Pro**, появится на страница для скачивания приложения.

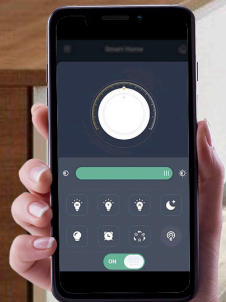


Управляемая светодиодная люстра

# ***LOLITA 80W 6F APP***



УПРАВЛЕНИЕ  
С ПУЛЬТА И ПРИЛОЖЕНИЯ



УПРАВЛЕНИЕ  
С ВЫКЛЮЧАТЕЛЯ

Управляемая светодиодная люстра

## ***LOLITA 80W 6F APP***

### **СНИМИТЕ ЗАЩИТНУЮ ПЛЕНКУ СО СТЕКЛА**

Для того, что бы пленка снималась легко, аккуратно про-  
режьте контур защитной пленки, у основания лампы



Благодаря этому, защитная пленка снимется без остатков,  
у стыков основания лампы и стекла

