

DLR-9 / DLR-13 / DLR-17 / DLR-22

Светодиодный накладной светильник

1. Общие указания

- 1.1. Накладной светодиодный светильник DLR используется для основного освещения помещений.
- 1.2. При соблюдении правил эксплуатации, светильник рассчитан на длительный срок службы.
- 1.3. В данном паспорте указаны технические данные, комплект поставки, устройство изделия и способ подготовки к работе.

2. Требования по технике безопасности

- 2.1. Все работы по установке и техническому обслуживанию должны проводиться квалифицированным персоналом, имеющим допуск на проведения данного вида работ!
- 2.2. При установке светильника на стену убедитесь в отсутствии скрытой электропроводки для предотвращения ее повреждения и поражения электрическим током.
- 2.3. При коммутации (соединении) светильника с сетевым напряжением, обратите внимание на надежность и прочность электрических соединений т.к. от этого зависит бесперебойность и долговечность его работы.

Особое внимание, уделяйте герметизации соединений во влажном помещении или на улице, так как плохо изолированные соединения могут вызвать короткое замыкание, в результате чего светильник выйдет из строя.

- 2.4. Запрещается техническое обслуживание светильника во включенном состоянии!

Для обслуживания светильника, отключайте электропитание!

- 2.5. Светильник имеет степень защиты IP44 (Защита от твердых тел, защита от капель воды попадающих под углом до 60 градусов)!

3. Комплект поставки

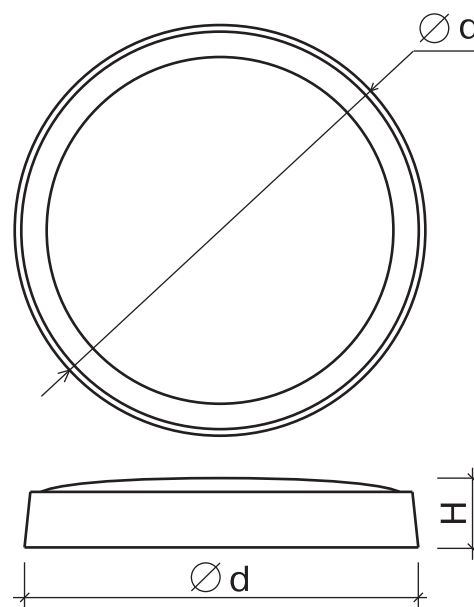
- 3.1. Светильник - 1 шт.
- 3.2. Паспорт светильника - 1 шт.
- 3.3. Упаковка - 1 шт
- 3.4. Крепление (саморезы) - 2 шт.

Габаритные размеры

DLR-9	d159 мм	h35 мм
DLR-13	d210 мм	h35 мм
DLR-17	d250 мм	h35 мм
DLR-22	d310 мм	h37 мм

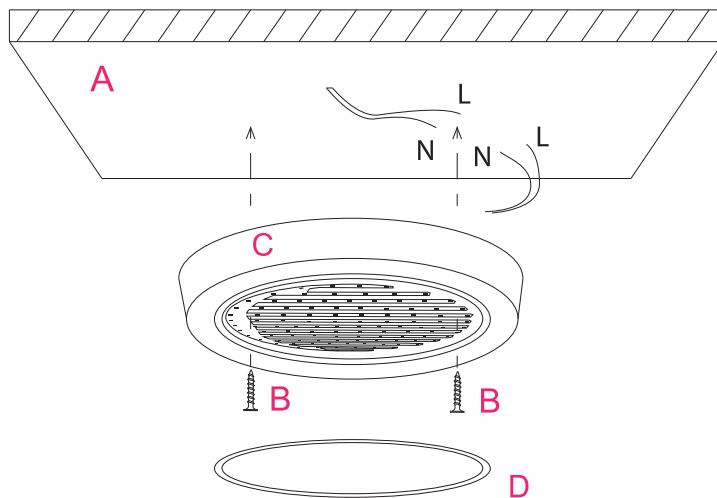
4. Техническое описание

- Напряжение питания: AC 170-265 V
- Потребляемая мощность: 9W / 13W / 17W / 22W
- Угол свечения: 160 °
- Рабочая температура: -15 °...+50 °C
- Степень защиты: IP44
- Тип светодиодов: SMD 3528
- Срок службы: 50 000 часов
- Коэффициент пульсации: 0,2%
- Световой поток:
 - DLR-9:
белый универсальный - 650 lm; белый теплый - 600 lm
 - DLR-13:
белый универсальный - 1050 lm; белый теплый - 1000 lm
 - DLR-17:
белый универсальный - 1450 lm; белый теплый - 1400 lm
 - DLR-22:
белый универсальный - 1750 lm; белый теплый - 1700 lm



5. Установка

- 5.1. Выберите место для установки. Отсоедините рассеиватель от светильника, нажав на кнопку «press».
- 5.2. Выведите провода для подключения светильника (электропитание должно быть отключено).
- 5.3. Соедините выведенный провод с проводом светильника.
- 5.4. Изолируйте соединение с помощью специальных компонентов (термоусадочного кембрика).
- 5.5. Прикрепите светильник на выбранную поверхность с помощью саморезов (в комплекте).
- 5.6. Установите рассеиватель в корпус светильника, нажав на кнопку «press».



A	Потолок или стена
B	Крепежный элемент (саморез)
C	Светильник
D	Рассеиватель

N - «ноль» (синий провод)

L - «фаза» (коричневый провод)

6. Хранение

- 6.1. При погрузке и перевозке должны соблюдаться меры предосторожности, исключающие механические повреждения.

7. Техническое обслуживание

- 7.1. При загрязнении светильника очистку поверхности производить мягкой, сухой тканью. Не допускать использование растворителей и других агрессивных моющих средств.

8. Гарантийные обязательства

- 8.1. Гарантийный срок эксплуатации 2 года со дня продажи светильника через розничную сеть, при соблюдении потребителем условий установки, эксплуатации, транспортировки и хранения.
- 8.2. В случае обнаружения неисправности или выхода светильника из строя, не по вине покупателя, до истечения гарантийного срока следует обратиться в магазин, продавший светильник.
- 8.3. Неправильное хранение, использование светильника или использования его не по назначению, лишают права на гарантию.
- 8.4. Возврат светильника осуществляется только в заводской упаковке без механических повреждений и при полной комплектации светильника.
- 8.5. Гарантийные обязательства выполняются продавцом при предъявлении покупателем заполненного гарантийного талона и кассового чека.

ДАТА ПРОДАЖИ _____

Печать магазина

Изготовитель:
 MAYSUN ENTERPRISE LTD.,
 1607, Building 5, Wanxiangxintian, Chezhanbei Road, Furong District,
 Changsha, Hunan, China 410001.
 МЭЙСАН ЭНТЕРПРАЙЗ ЛТД.,
 1607, строение 5, Вансянсинтян, ул. Чечжанбэй, район Фужун,
 г.Чанша, провинция Хунань, Китай 410001.



Сделано в Китае