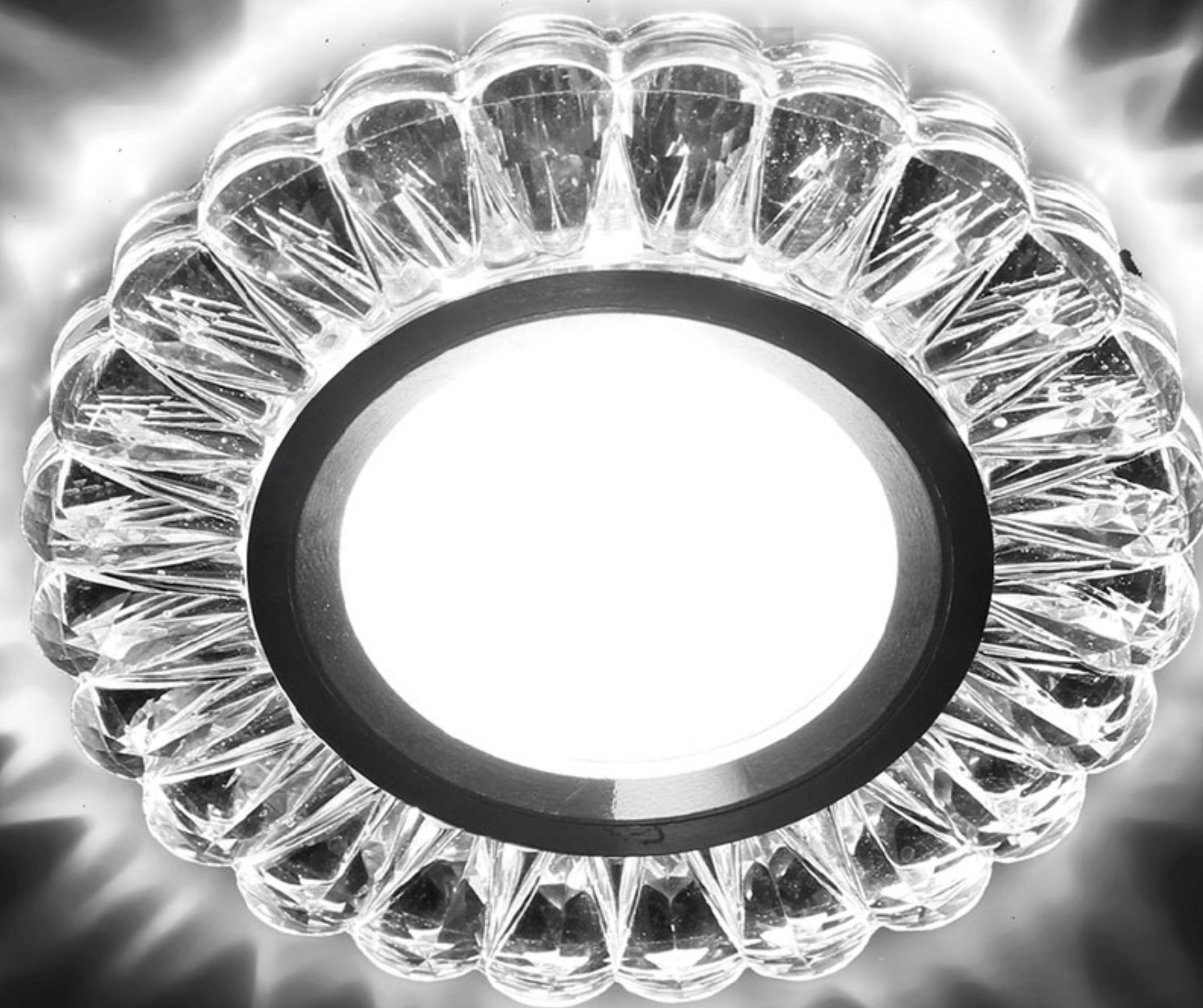


# *СЕРИЯ DECORIS*

*ЭЛЕГАНТНЫЕ АКЦЕНТЫ В ОСВЕЩЕНИИ*

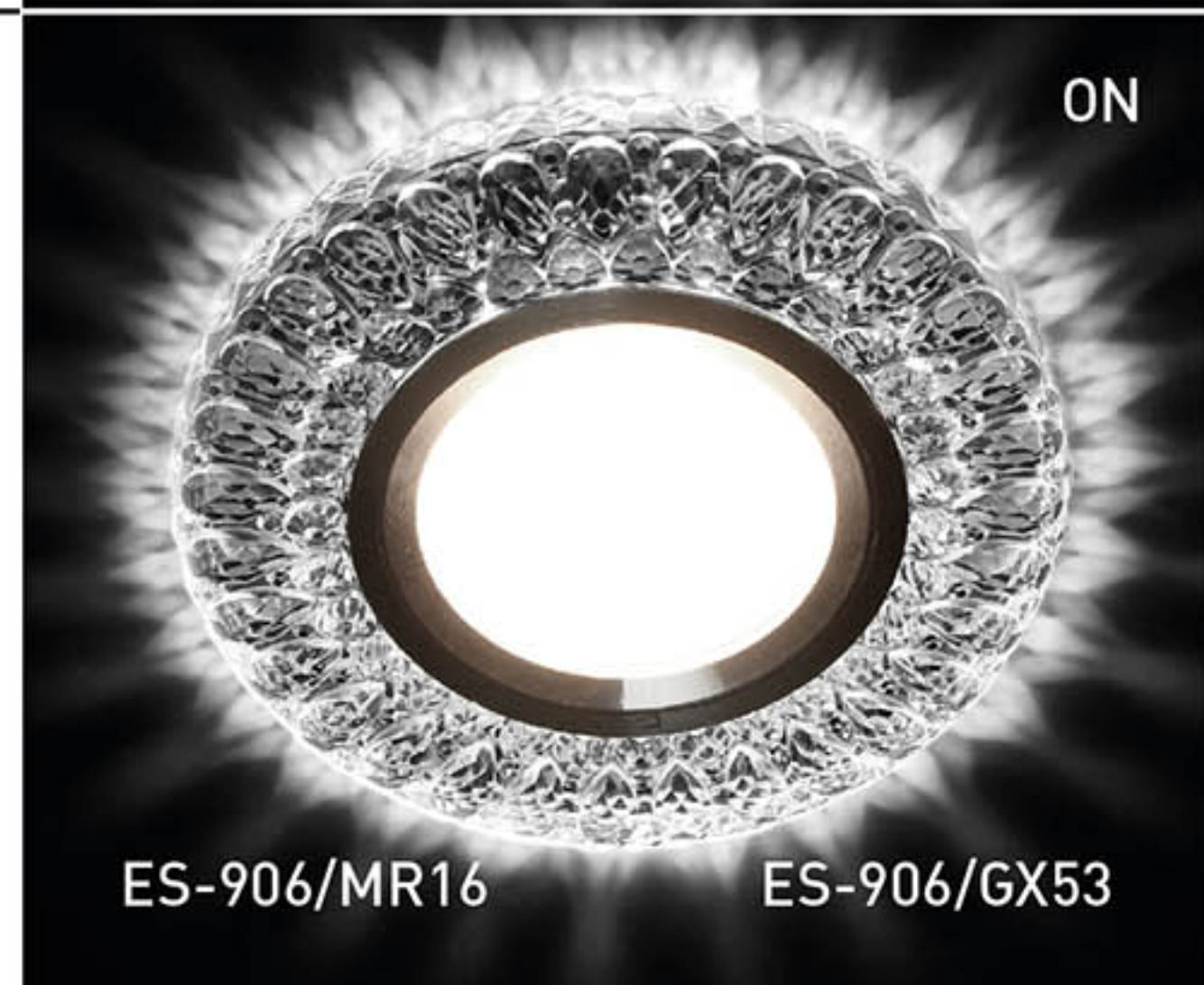
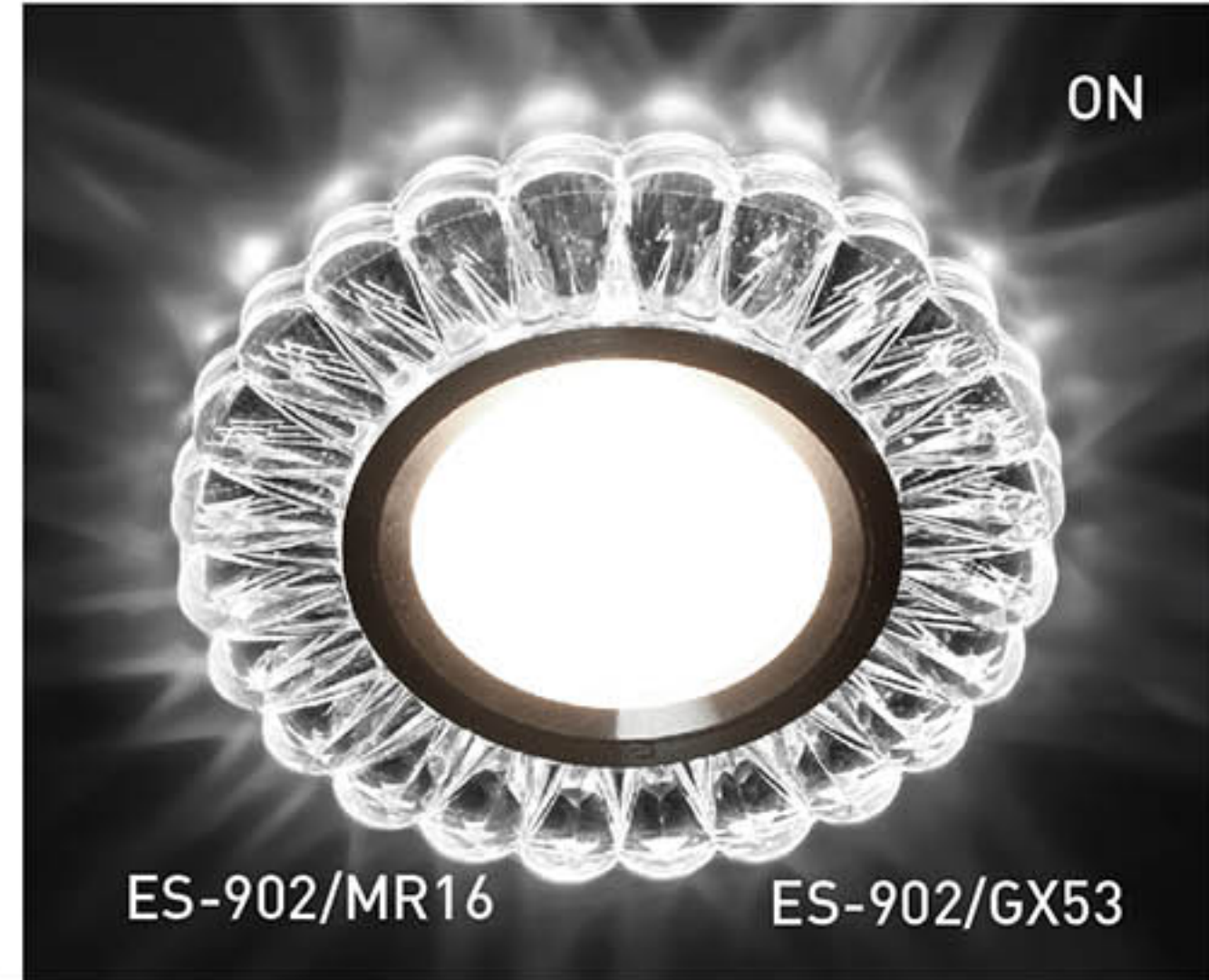
*ES-9xx / MR16*

*ES-9xx / GX53*



*ВСТРАИВАЕМЫЕ СВЕТОДИОДНЫЕ СВЕТИЛЬНИКИ*









Точечный светильник из коллекции DECORIS — хорос, рождающий иллюзию живого света для волшебства во всех комнатах в вашем доме. Он создает необыкновенно эмоциональную, уютную и комфортную атмосферу в помещении. Коллекция состоит из десяти моделей под два цоколя — GX53 и MR16.

Основные преимущества точечных светильников — в разнообразии возможностей их применения. Это позволяет добиваться оригинальной игры света и преобразить интерьер по вашему вкусу.



## Характеристики светильника

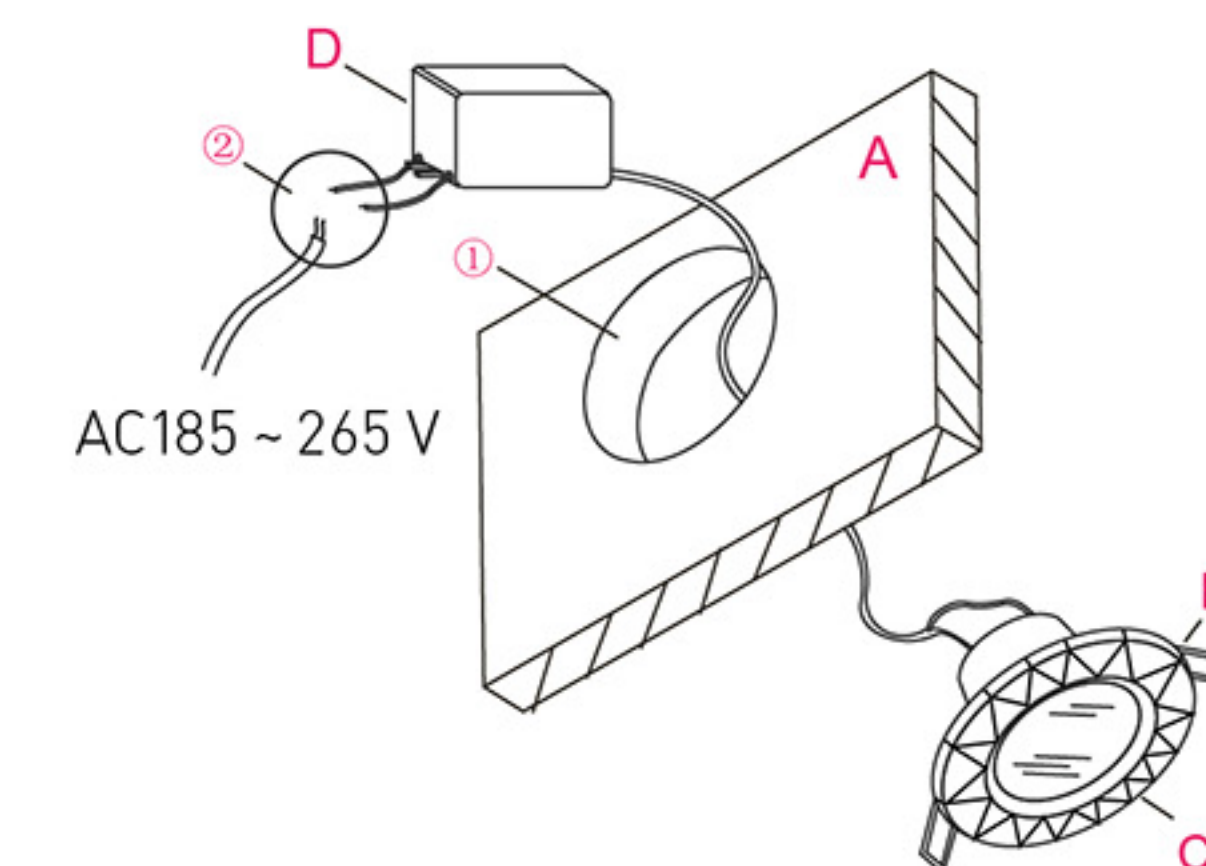
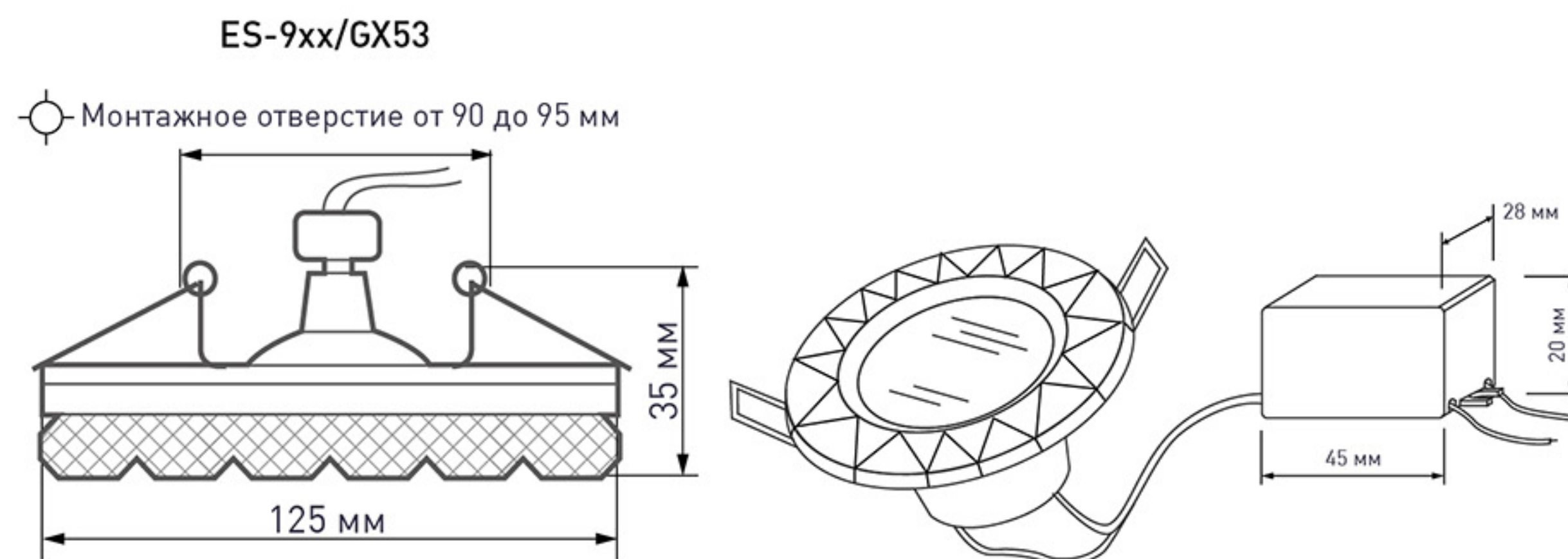
## Нейтральный белый свет ( 4000К )

Наименование ESTARES	Тип LED / лм	Мощность LED, Вт	Максимальная мощность лампы, Вт	Патрон	Цвет рамки	Цвет корпуса	Количество в упаковке
ES-9xx/MR16-98-2,5W/NW-CLEAR/CLEAR-220-IP20	SMD/200	2,5	10,0	MR16	прозрачный	хром	1/100
ES-9xx/GX53-125-4W/NW-CLEAR/CLEAR-220-IP20	SMD/320	4,0	15,0	GX53	прозрачный	хром	1/100

## Характеристики драйвера

Тип светильника	Uвх, В	Uвых, В	Iвх, А	Iвых, мА	Pвых, Вт	Частота, Гц
ES-9xx/MR16	AC185-265	DC90	0,2	60	3	50/60
ES-9xx/GX53	AC185-265	DC150	0,2	60	5	50/60

①	Сделайте отверстие под светильник	A	Потолок
②	Соедините с сетевым напряжением через драйвер	B	Крепежный элемент (пружина)
③	Надавите на пружины	C	Светильник
④	Вставьте светильник в проделанное отверстие и нажмите на него	D	Драйвер



гарантия  
**2 года**

**ESTARES**  
СВЕТ НОВОГО ТЫСЯЧЕЛИТИЯ



ES-901/MR16



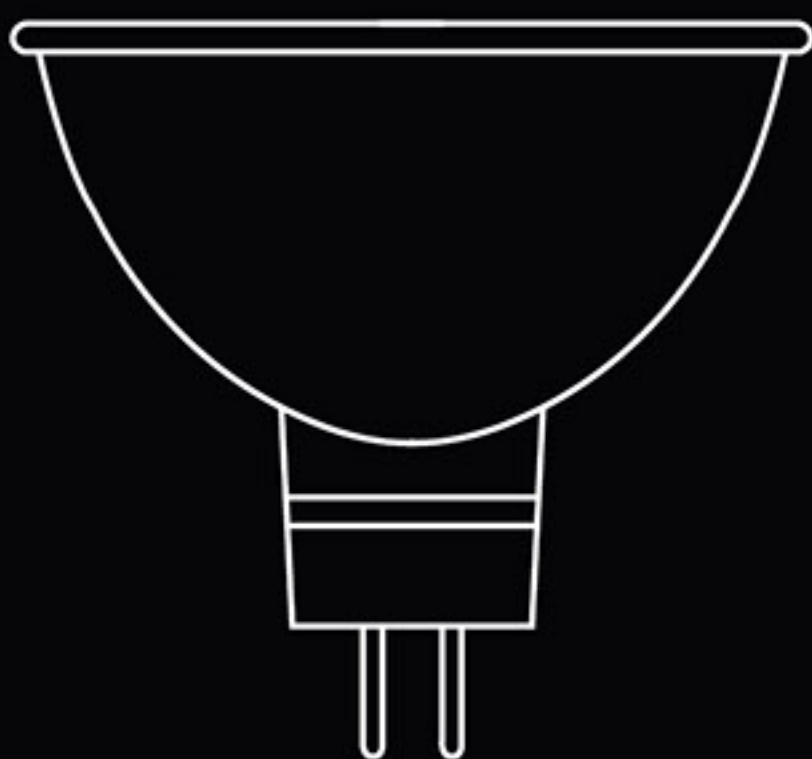


ES-908/MR16



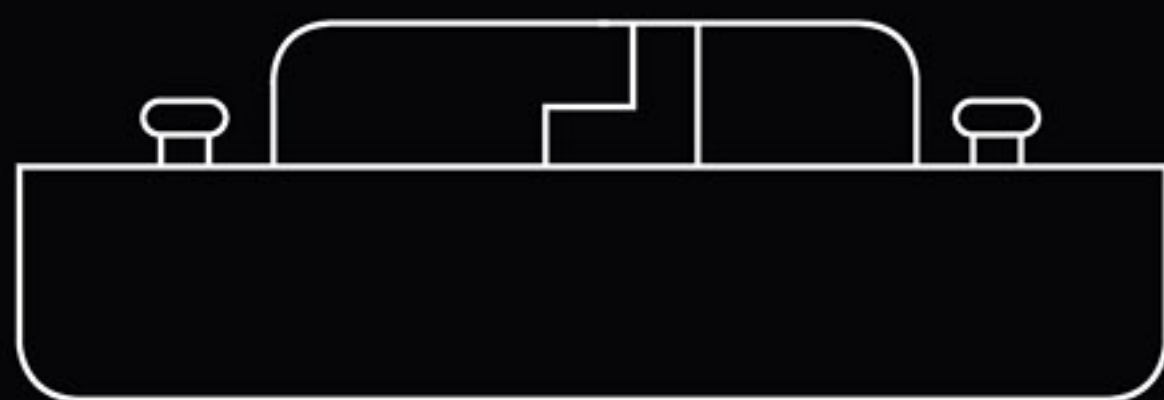


MR16



Максимальная  
мощность лампы  
**10 Вт**

GX53



Максимальная  
мощность лампы  
**15 Вт**



### РАСШИФРОВКА НАИМЕНОВАНИЯ СВЕТИЛЬНИКА



Для ламп MR16/GX53  
рекомендуемой  
энергоэффективности **A**

