

QUADRON DOUBLE

ВДВОЕ БОЛЬШЕ СВЕТА



НОВИНКА

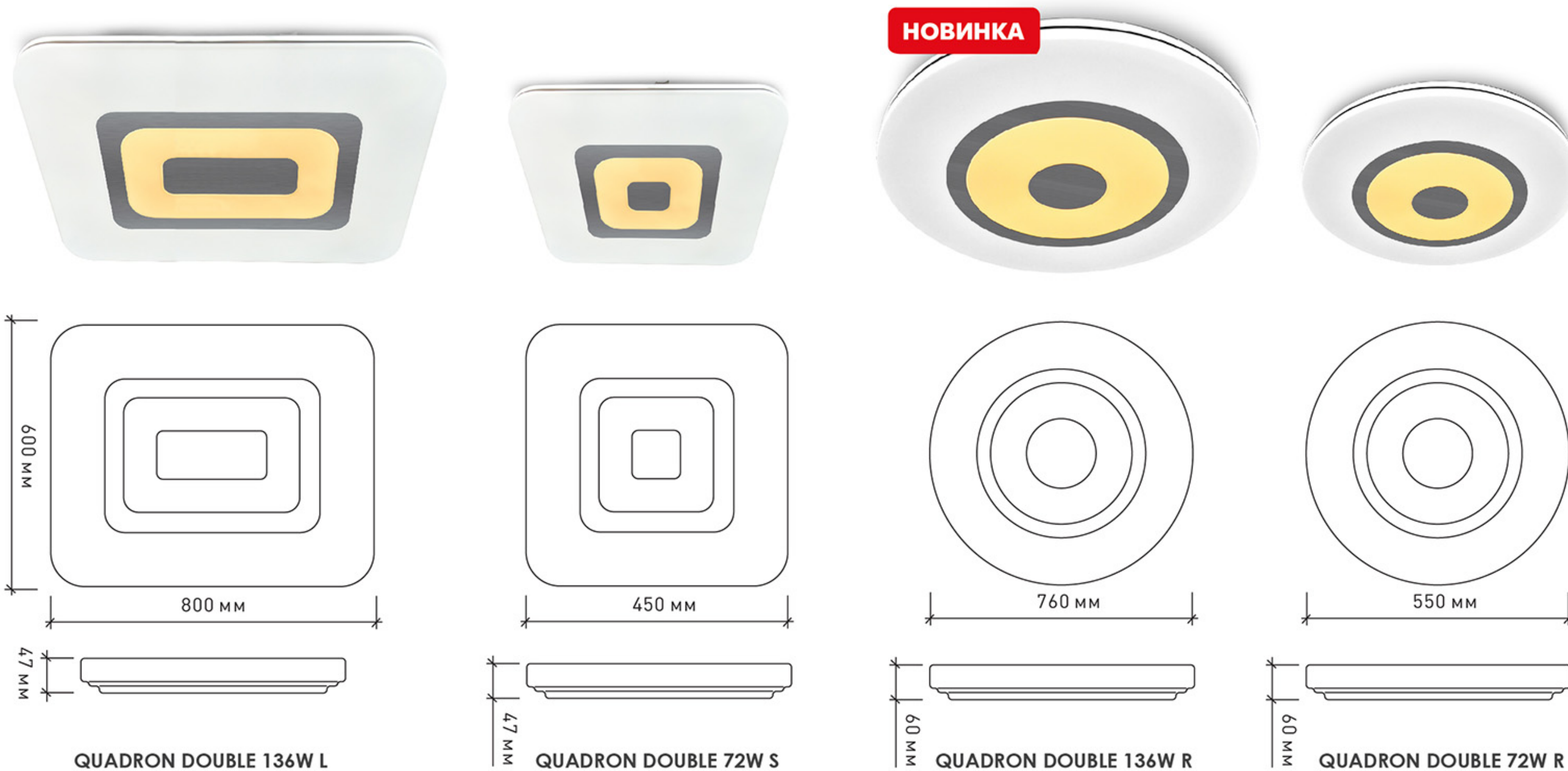


СЕРИЯ
Astrella

ESTARES
СВЕТ НОВОГО ТЫСЯЧЕЛИЯ

QUADRON DOUBLE

СЕРИЯ
Astellia
БОЛЬШЕ ЧЕМ ПРОСТО ЗАМЕНА ПЛЮСТРЫ



Наименование	Мощность, Вт	Аналог, Вт	Световой поток, лм Универсальный белый	Световой поток, лм Ночник	Габаритные размеры, мм	Количество в упаковке, шт.
НОВИНКА QUADRON DOUBLE 136W R	136	ЛН 100x10	11560	300	d 760 x h 60	1
QUADRON DOUBLE 136W L	136	ЛН 100x10	11560	300	a 800 x b 600 x h 47	1
QUADRON DOUBLE 72W S	72	ЛН 100x5	6120	300	a 450 x b 450 x h 47	4
QUADRON DOUBLE 72W R	72	ЛН 100x5	6120	300	d 550 x h 60	6

QUADRON DOUBLE 136W R



Освещение
помещения

QUADRON DOUBLE 136W L

QUADRON DOUBLE 136W L - это воплощение дизайнерской мысли по созданию стильного и мощного светильника, способного украсить любой интерьер. Сочетание теплого и холодного свечения, а также их различные комбинации перевернут Ваши представления о возможностях современных технологий в области освещения.

Поразительная мощность в режиме нейтрального света, соответствующая 10-ти лампам накаливания по 100 Ватт, удивит даже искушенных ценителей. А умные функции серии ASTRELLA делают QUADRON DOUBLE чуть больше, чем просто светильником.

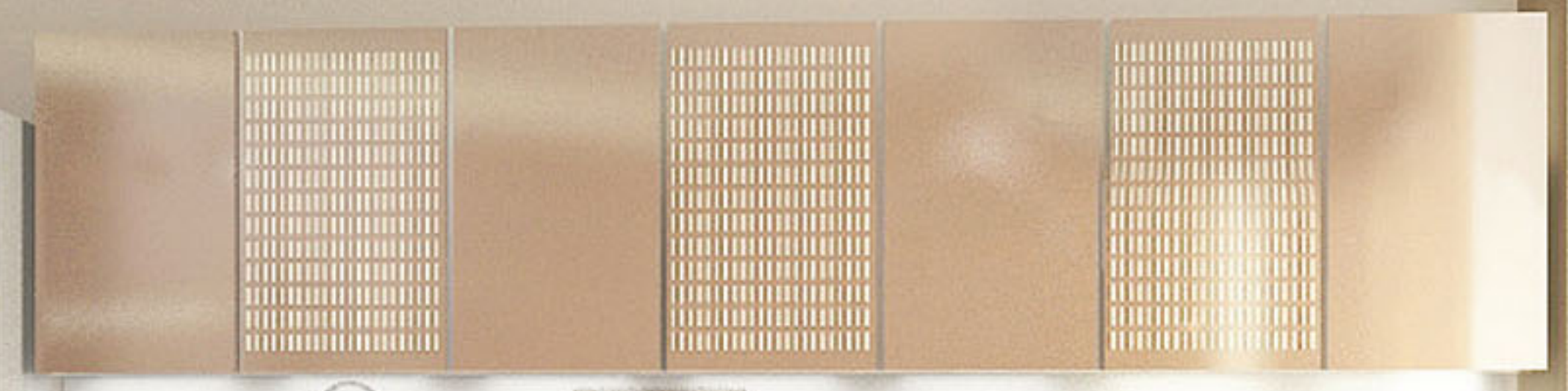
- Диммирование от 10 до 100%
- Смена цвета свечения от холодного до теплого
- Функция ночник
- Управление с пульта

QUADRON DOUBLE – Вдвое больше света!



Освещение
помещения

QUADRON DOUBLE 72W S



Освещение
помещения

ESTARES
СВЕТ НОВОГО ТЫСЯЧЕЛИЯ

QUADRON DOUBLE 72W R

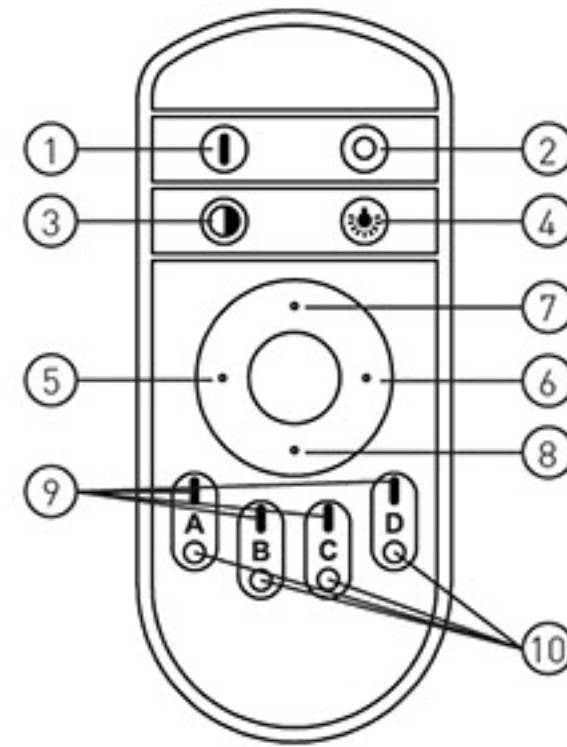


до 20 м²

Освещение
помещения

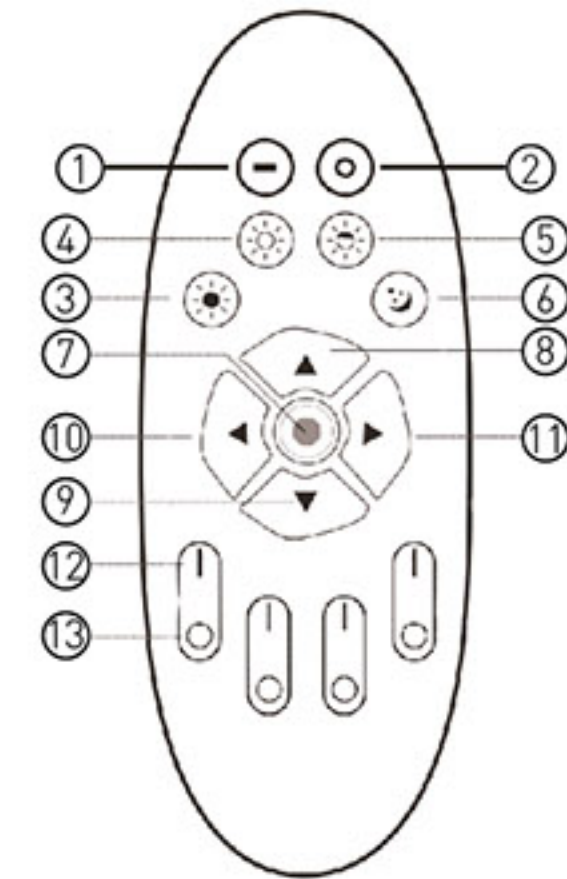
ESTARES
СВЕТ НОВОГО ТЫСЯЧЕЛЕТИЯ

ВЫ МОЖЕТЕ ВЫБРАТЬ СВОЙ РЕЖИМ ОСВЕЩЕНИЯ, НЕ ВСТАВАЯ С МЕСТА.



Назначения кнопок пульта управления

1. Включение светильника (группы светильников). Кнопка разсинхронизации пульта и светильника (группы светильников).
2. Кнопка выключения светильника (группы светильников).
3. Кнопка переключения режимов свечения (теплый/нейтральный/холодный)
4. Ночник
5. Кнопка переключения режимов свечения к теплоте.
6. Кнопка переключения режимов свечения к холодному.
7. Диммирование к увеличению яркости
8. Диммирование к уменьшению яркости
9. Кнопка включения светильников (группы светильников), настроенных на каналы. Кнопка синхронизации светильника (группы светильников) на пульт.
10. Кнопка выключения светильников (группы светильников), настроенных на каналы.



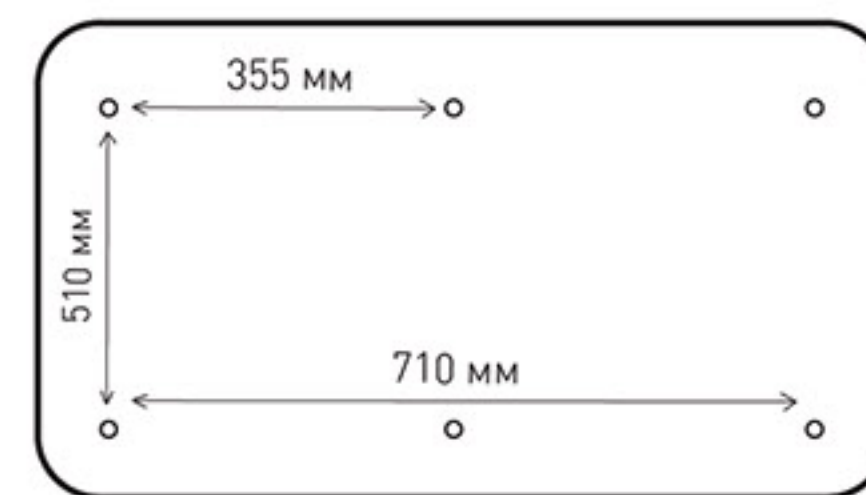
1. Включение светильника. Синхронизация пульта и светильника
2. Выключение светильника. Разсинхронизация пульта и светильника.
3. Режим 100% теплый в середине и 100% холодный по краям
4. Режим 100% холодный в середине и 100% теплый по краям
5. Кнопка переключения режимов 50% нейтральный свет и 100% нейтральный свет
6. Ночник
7. Световой индикатор
8. Увеличение яркости до 100%
9. Уменьшение яркости до 10%
10. Плавный переход к режиму теплый свет в середине, холодный свет по краям
11. Плавный переход к режиму холодный свет в середине, теплый свет по краям
- 12.13. Кнопки управления каналами. На один канал можно настроить до 10 светильников. Для управления группой светильников, которые настроены на определенный канал, необходимо сперва нажать кнопку нужного канала, затем функциональную кнопку на пульте.



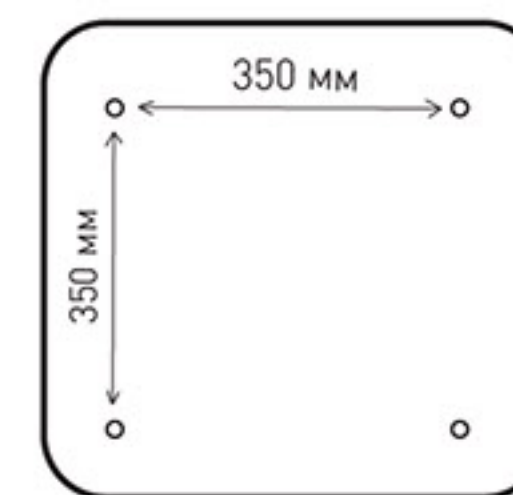
Пульт работает от батареек 2x1,5V AAA (входят в комплект)

РЕКОМЕНДАЦИИ ПО МОНТАЖУ

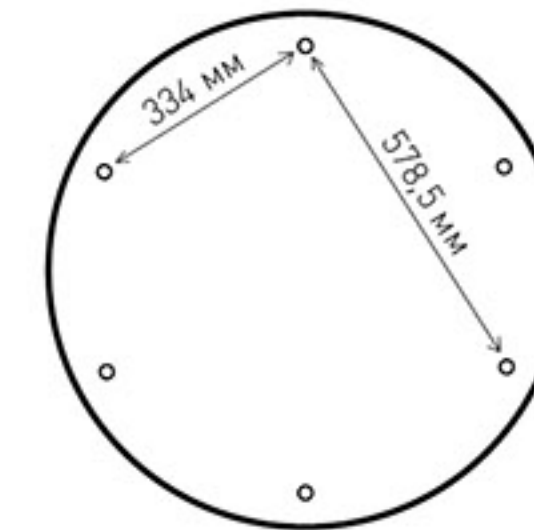
Отверстия для монтажа
QUADRON DOUBLE 136W L



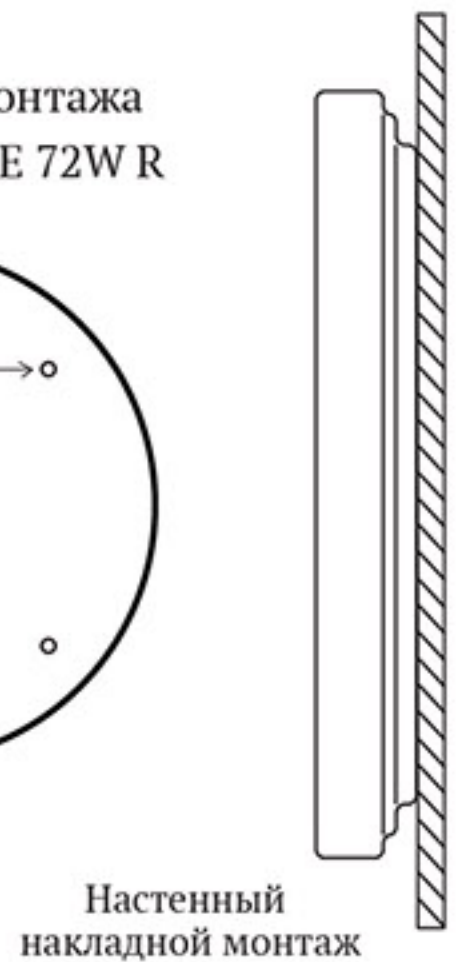
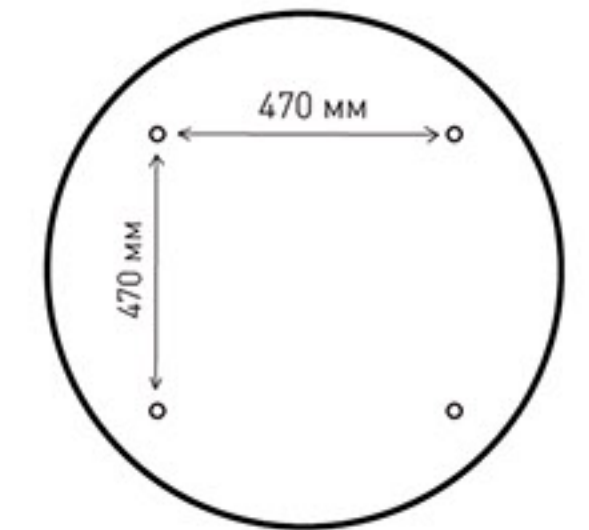
Отверстия для монтажа
QUADRON DOUBLE 72W S



Отверстия для монтажа
QUADRON DOUBLE 136W R



Отверстия для монтажа
QUADRON DOUBLE 72W R



РАСШИФРОВКА НАИМЕНОВАНИЯ СВЕТИЛЬНИКА



Синхронизация светильника с пультом

- Включите светильник и через 3 секунды зажмите кнопку 9 одного из каналов.
- Светильник начнет менять цвет свечения.
- Как только изменения цвета свечения закончились, отпустите кнопку, светильник настроен на канал и готов к управлению.

Синхронизация светильника с пультом

Для синхронизации светильника и пульта зажмите кнопку (1) и не отпуская ее включите светильник, светильник моргнет 3 раза, как только светильник начнет моргать – отпустите кнопку, пульт привязан.