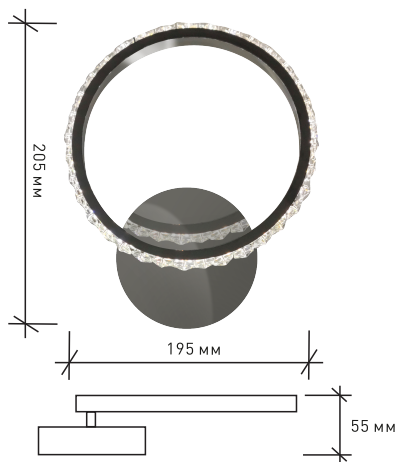
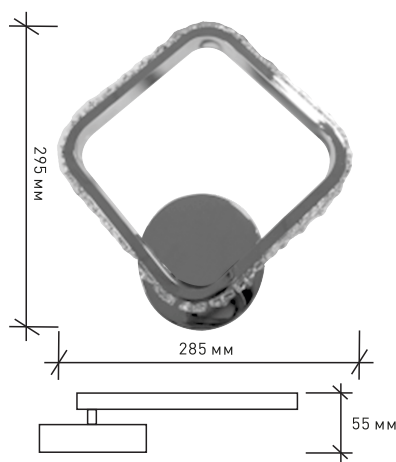


PRINCESSA 10W R



PRINCE 10W S



5. Хранение

5.1. При погрузке и перевозке соблюдайте меры предосторожности, исключающие механические повреждения.

6. Гарантийные обязательства

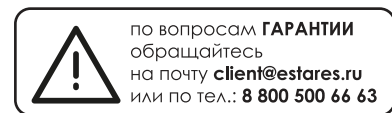
6.1. Гарантийный срок эксплуатации – 1 год со дня продажи светильника через розничную сеть при соблюдении потребителем условий установки, эксплуатации, транспортировки и хранения.

6.2. В случае обнаружения неисправности или выхода светильника из строя не по вине покупателя, до истечения гарантийного срока следует обратиться в магазин, продавший светильник.

6.3. Неправильное хранение, использование светильника или его использование не по назначению лишают права на гарантию.

6.4. Возврат светильника осуществляется только в заводской упаковке без механических повреждений и при полной комплектации светильника.

6.5. Гарантийные обязательства выполняются продавцом при предъявлении покупателем заполненного гарантийного талона и кассового чека.



Сделано в Китае
Импортер: ООО «АЛМАК»
Телефон: 8 800 500 66 63
Адрес: 115432, г. Москва,
Проектируемый 4062-й проезд, дом № 6,
строение №2. этаж 2-й, офис № 23.



Паспорт изделия



АССОРТИМЕНТ СОГЛАСНО п.4



Обзоры светильников,
настройка пульта и
сборка светильников
в **instagram** и на нашем
YouTube канале **Estares**.

1. Требования по технике безопасности

1.1. Все работы по установке и техническому обслуживанию должны проводиться квалифицированным персоналом, имеющим допуск на проведение данного вида работ.

1.2. При установке светильника на стену убедитесь в отсутствии скрытой электропроводки для предотвращения ее повреждения и поражения электрическим током.

1.3. При коммутации (соединении) светильника с сетевым напряжением (через драйвер) обратите внимание на надежность и прочность электрических соединений, т.к. от этого зависит бесперебойность и долговечность его работы.

Особое внимание уделяйте герметизации соединений во влажном помещении, улице, т.к. плохо изолированные соединения могут вызвать короткое замыкание, в результате чего светильник выйдет из строя.

1.4. Для обслуживания светильника отключайте электропитание!

1.5. Светильники имеют степень защиты IP20.

2. Комплект поставки

2.1. Светильник – 1 шт.

2.2. Монтажный комплект – 1 шт.

2.3. Паспорт светильника – 1 шт.

2.4. Упаковка – 1 шт.

3. Установка и подключение

3.1. Выберите место для установки светильника. Выведите провода для подключения (электропитание должно быть отключено).

3.2. Снимите со светильника скобу для монтажа и разметьте будущие отверстия по отверстиям на монтажной скобе.

3.3. Просверлите отверстия и прикрепите монтажную скобу к поверхности.

ВНИМАНИЕ! Для натяжных потолков необходимо предварительно установить под него специальную закладную (твердую поверхность, закрепленную на бетонное перекрытие), диаметром минимум 20 см.

3.4. Подведите питающие провода к клеммной колодке в основании светильника и скоммутируйте провода в колодке.

3.5. С помощью специальных крепежных элементов (в комплекте) надежно зафиксируйте светильник на монтажной скобе.

ВНИМАНИЕ! Обязательно проверьте надежность крепления светильника к монтажной скобе!!!

4. Техническое описание



Светодиодные светильники, бра

Более подробная информация
на стикере коробки светильника

Наименование	Мощность, Вт	Аналог, Вт	Универсальный белый, лм	Габаритные размеры, мм
PRINCE 10W S	10	ЛН 100	900	285 x 295 x h 55
PRINCESSA 10W R	10	ЛН 100	900	195 x 205 x h 55

ДАТА ПРОДАЖИ _____

Печать магазина